

(PL) Instrukcja obsługi
(EN) Operating manual

14751a

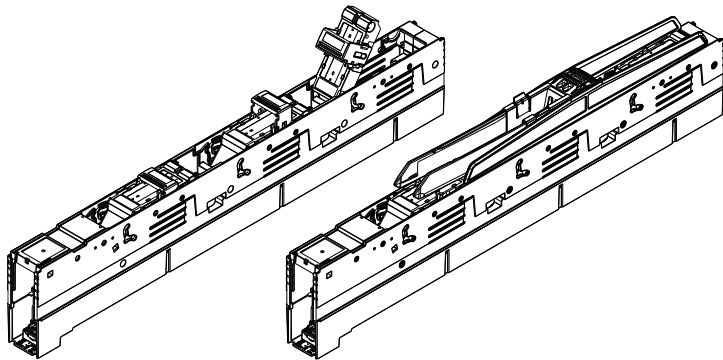


(PL) Rozłącznik bezpiecznikowy listwowy, 1 i 3-bieg. rozłączalny na rozstaw szyn 185 mm. System IP20



NH strip-type fuse-switch-disconnector size 00 for 185mm busbar systems 1- and 3-pole switchable for IP20-protected busbar systems

(EN)



(PL) Uwaga

- Niebezpieczne elektryczne napięcie.
- Może prowadzić do porażenia lub oparzeń.
- Przed rozpoczęciem prac należy aparat rozłączyć spod napięcia.

(EN) Warning

- Hazardous voltage!
- Can cause electrical shock and burns.
- Disconnect power before proceeding with any work on this equipment.



(PL) Wskazówka

Opisany w tej instrukcji produkt może być obsługiwany tylko przez fachowy personel. Laicy nie powinni go instalować ani obsługiwać ponieważ nie są w stanie przewidzieć możliwych konsekwencji.

(EN) Advice

The product described in this operating manual may be installed only by electrotechnically qualified personnel.

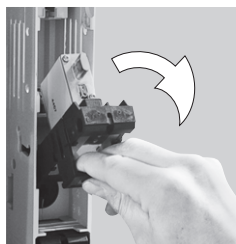
“Laymen” must not install or operate because they cannot foresee the possible consequences of their actions.

PL EN

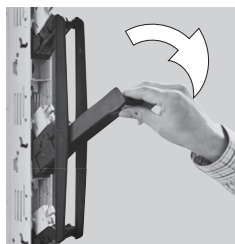
1) Aparat rozłączyć
Switch-off



2) Wyk. 1-bieg rozłączalne
1-pole version



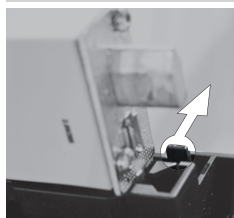
3) Wyk. 1-bieg rozłączalne
3-pole version



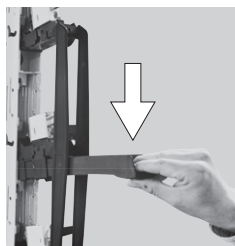
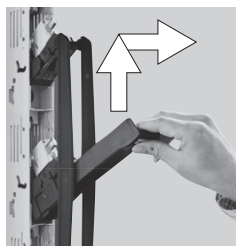
4) Montaż bezpiecznika
Insert of fuse-links



5) Wyciąganie bezpiecznika
Remove of fuse-link



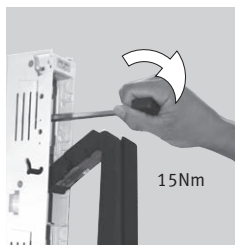
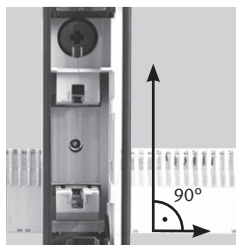
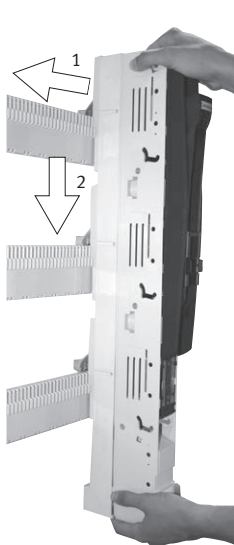
6) Pozycja do wyciągania bezpiecznika
Fuse-remove position 3-pole version



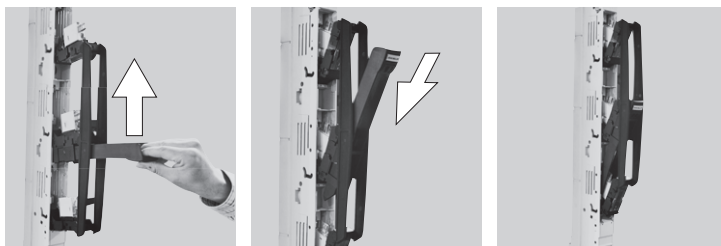
7) Blokada
Locking



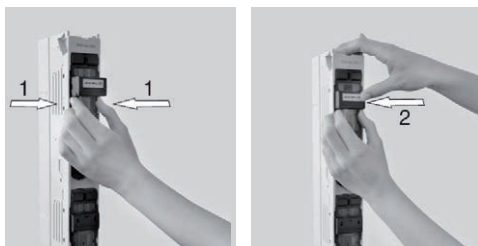
8) Montaż górnej części bezpiecznika 1-bieg. rozłączalnego
Moving of upper section of disconnecter 1-pole switching



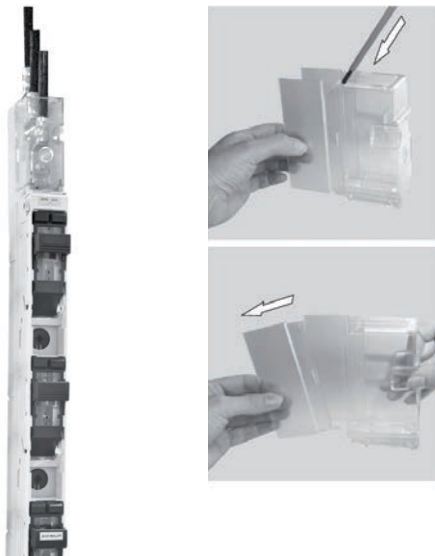
8) Pozycja parkowania rozłącznika 3x3 *Park position 3-pole switchable*



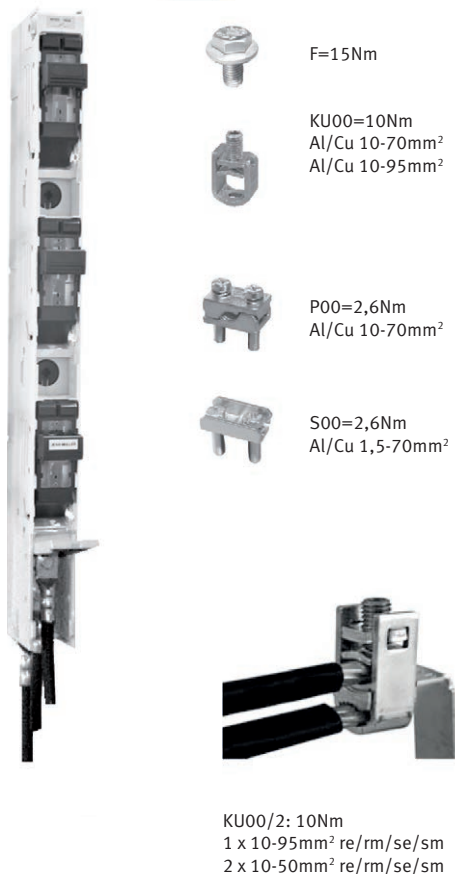
10) Chowana rączka *Retractable handle*



11) Przyłącze górne *Connection top*



12) Przyłącze dolne *Connection bottom*





Wymiary/Dimensions

